



VL 2

--

--

--

KE G(50 60) K14



5



75



AC

AC



IV



▼

KE C(506)KIL4

2

05



6

5

1

1.1

T

1

▪ 98.8%

▪ 1.5 20A

▪ 1100V

▪ 45

2

▪ AP

3

▪ IR66

4

▪ I-V

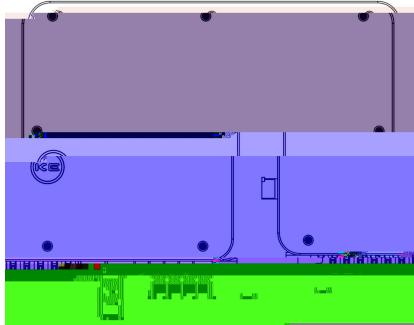
5

▪ SCR-1 14)

▪

▪ PF QU

12



13

KE GK0K14



14

	KE G50K14	KE G60K14
	75kW	90kW
	110V	
	180V	
	600V	
NET	200V 100V	
NET	3	3
NET	3/3/3	4/4/4
	48*3	52*3
	57*3	72*3
	50kW	60kW
	55kA	66kA
	380A	398A
	3/NBE, 40V	
	30V 48V	
	5Hz	
	4Hz 5Hz	
	09 08 08	
	3%	
	0.5%	
	98.73%	98.79%

	98.20%	98.32%
	98.20%	98.32%
RD		
	II	
ACI		
	60mm/40mm/28mm	
	54g	54g
	IR66	
	1W	
	-30 60	
	0 100%	
	70dB	
	400m 200m	

	IED
	RS45
	4G/4H
	CN/CIS003 2014 NBT 3201 2018

2

21

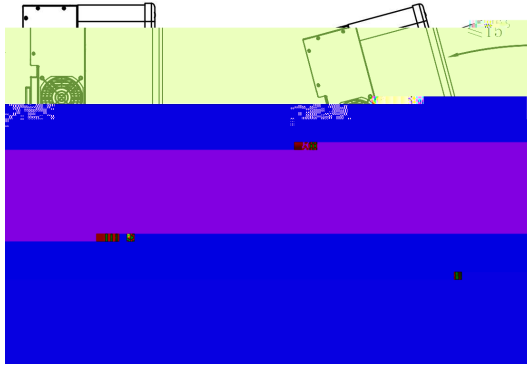


22

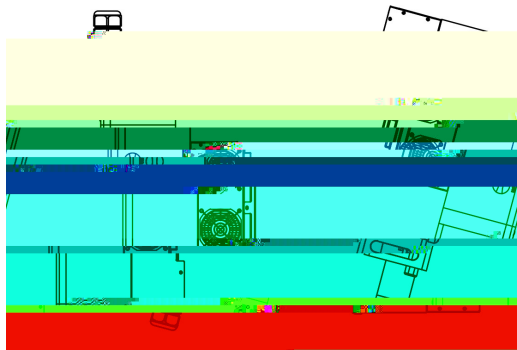
1		1	
2		1	
3		2	
4		6	
5		9/12	50kW 9 60kW 12
6		1	
7		1	
8		1	

21





22



23



IR66



15

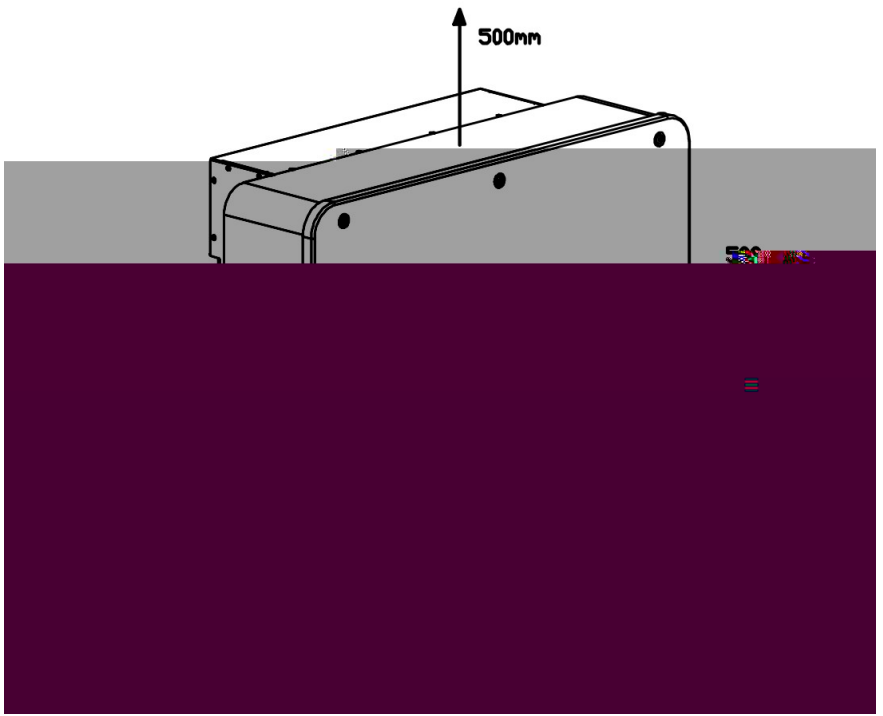


IED





24



24

75

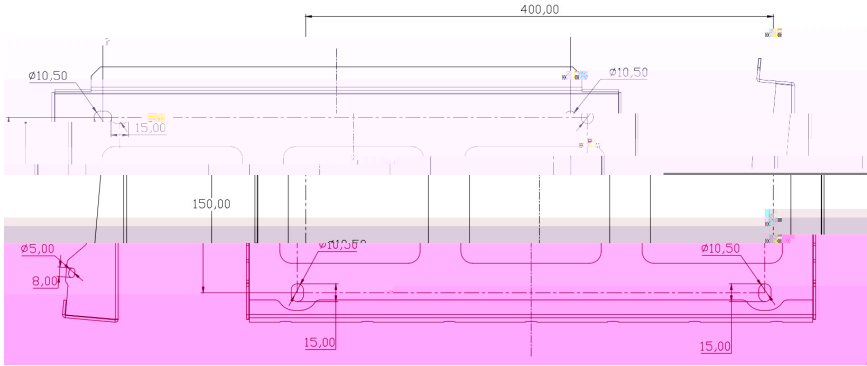
-3060

50mm ,

50mm



25



25

1

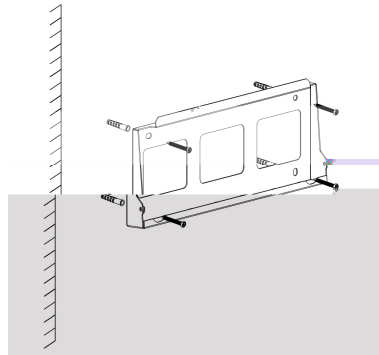
2

10mm

60mm

3

26



26

4

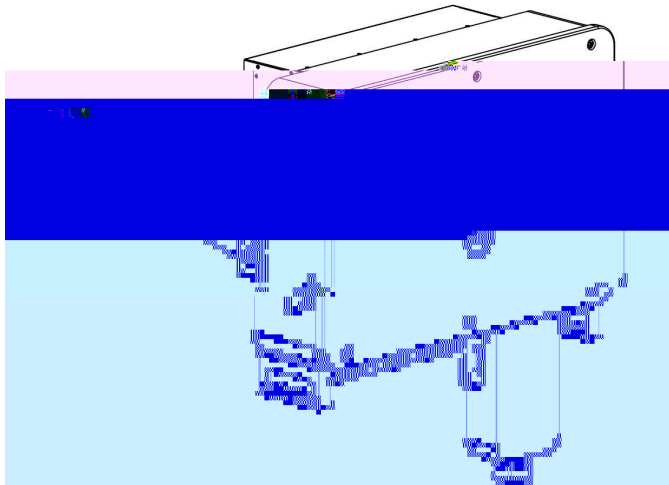
27



27

5

(28



28

3

31

KE-G(506)NL4

31

+	
-	
D1	1
D2	2
D3	3
USB	
RS45	

31

1

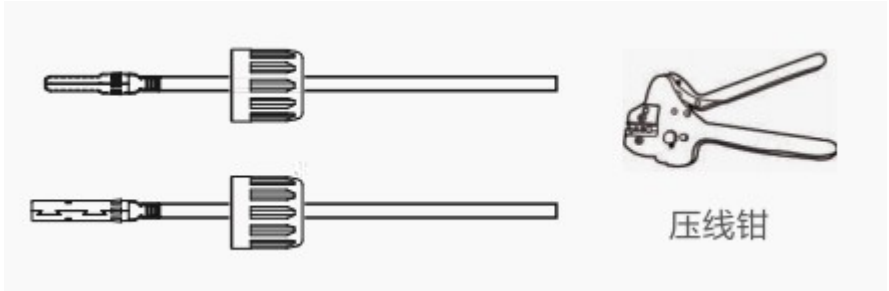
2

3

4

32



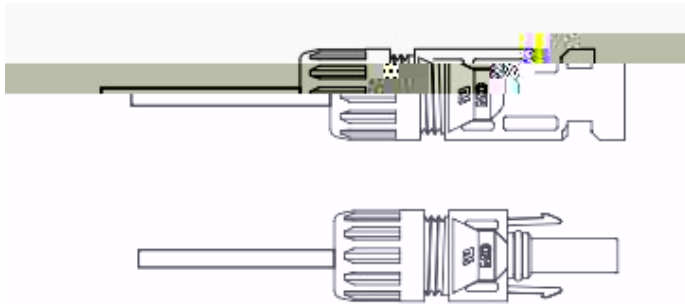


35

4

34Nm

36



36

5

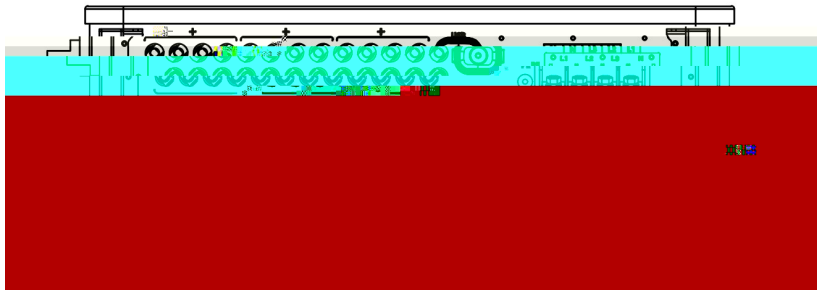
IV

(37)

38



37



38

	mm		mm
PM-F	40-60 (12-10%)	40 (12%)	55-90

33

KEG(506)KIL4

253mm, 10% C

1.5dm

			/
mf		253	253
		25	35
mm		2232	
		27	

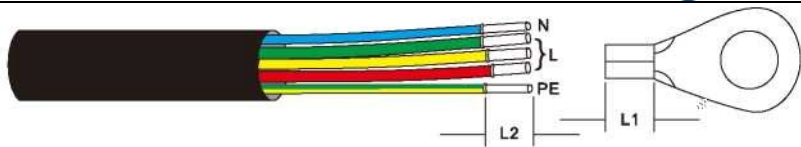


1

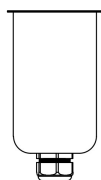
90m

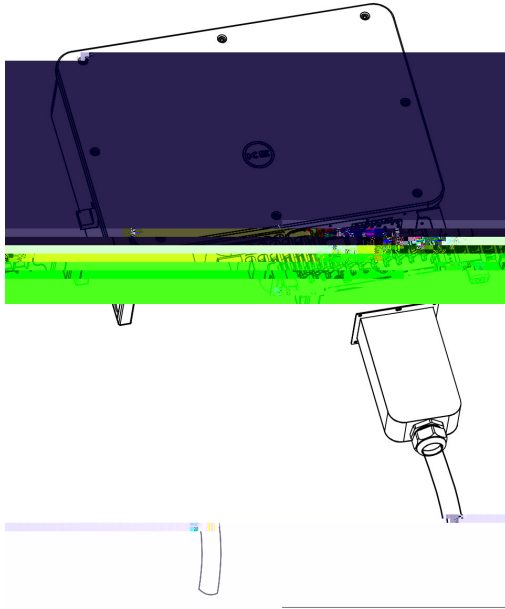
,

39



39

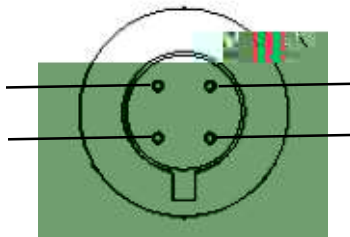




3 12

5

3 4 RS485



	HN		
RS485_1	2/4	A1 RS485	+
	1/3	A1 RS485	-

3 2

35

1 : 10mm

2 CT MG

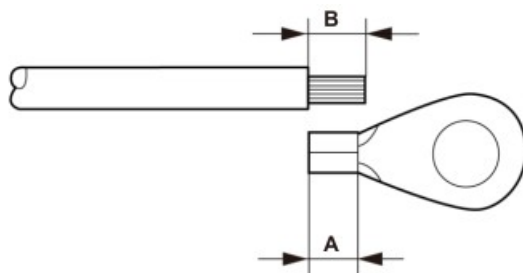


重要:

对于并联的多个逆变器，所有逆变器应连接到同一接地点，以确保接地线等电位连接。

3

3 14



3 14



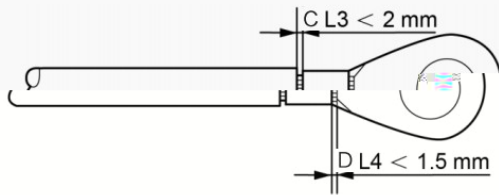
重要:

P (剥线长度) 比 A (OT线缆端子压接区域) 长2mm~3mm。

4

CT

3 15



3 15



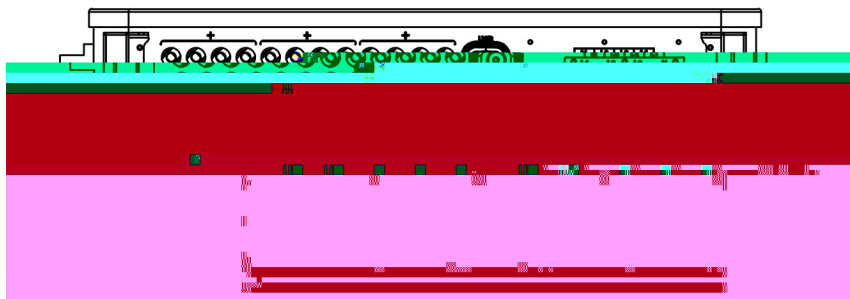
重要:

将端子压接到线缆后，检查连接以确保端子牢固地压接到线缆上。

5

6

3 16



3 16



重要:

为提升防腐性能，安装接地线后，建议涂上硅胶或涂料。

4

4 1

IC

AC

5

51

AP



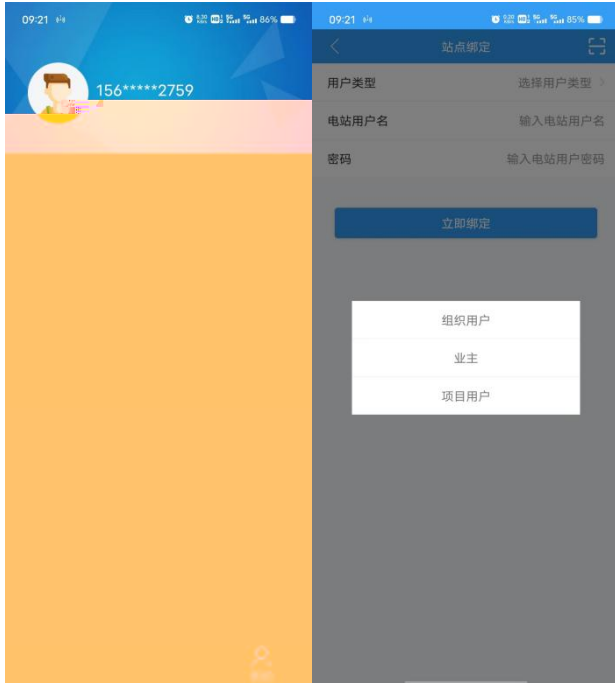
51 AP

AP

52



52

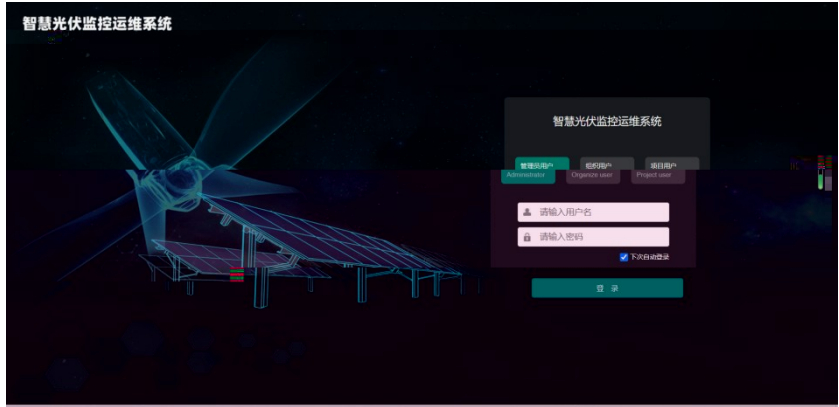


54

52

http://solar.ke-energy.com801/energy_out_solar/#/

55



55

56



56

☞

5

☞

☞

☞

☞

☞

☞

☞

☞

☞

☞

☞

☞

☞

☞

☞

☞

8

:

: **0086 311 85231078 400 0811 128**

: **0086 311 85231087**

: **[http //www.solarke.com/](http://www.solarke.com/)**